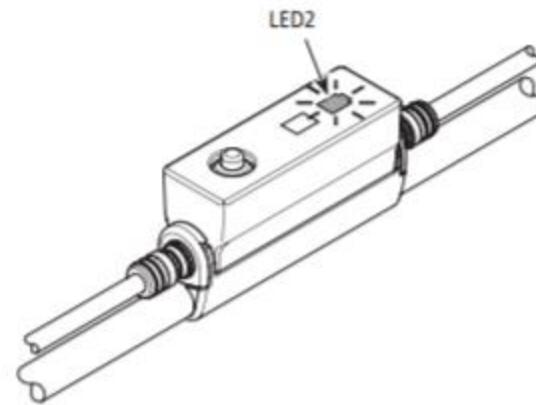


EW-EN100

De LED2 gaat AAN.



■ Beginbediening

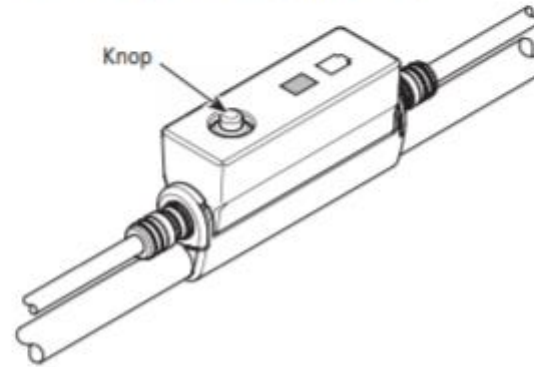
Het is mogelijk om de toegewezen functies van individuele schakelaars te wijzigen. Raadpleeg voor meer informatie de fietsenmaker bij wie u het product hebt gekocht.

Aansluitblok [A] (EW-EN100)

EW-EN100 wordt gebruikt in plaats van de fietscomputer.

Hij is bevestigd aan de rembuitenkabel of remleiding en bevindt zich bij het stuur.

- Het wordt niet aangeraden om de knop op de EW-EN100 te bedienen tijdens het fietsen. Selecteer de gewenste bekrachtigingsmodus voor u gaat fietsen.
- Voor andere functies toegewezen aan deze knop, zie "Instellingen (EW-EN100)".



Aansluitblok [A]

Knop

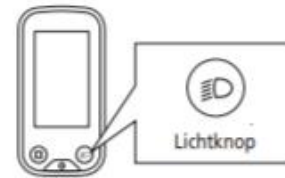
Drukken: wijzig de bekrachtigingsmodus telkens u erop drukt.
(Ongeveer 2 seconden) drukken: de lichten IN-/UITschakelen

■ Het licht IN-/UITschakelen

- Als de lichten van uw fiets zijn aangesloten op de aandrijfeenheid, kunnen we lichten worden bediend vanaf de fietscomputer of aansluitblok [A].
- De lamp gaat uit, samen met het in- en uitschakelen van de accu. Wanneer de accu is uitgeschakeld, is ook het licht uit.
- Als u de SC-E7000 gebruikt, wordt het licht bediend via het instellingenmenu. Raadpleeg voor details "[Licht] Licht AANUIT (enkel SC-E7000)."

SC-E6100

1. Druk op de lichtknop.
 - Lichten zijn ingeschakeld.
 - Om de lichten uit te schakelen, drukt u opnieuw op de knop.
 - * Als de verlichting op de accu niet is aangesloten en [Achtergrondverlichting] is ingesteld op [HANDMATIG], schakelt u de achtergrondverlichting van de fietscomputer in en uit door op de lampknop te drukken.



Wanneer de lamp wordt
ingeschakeld



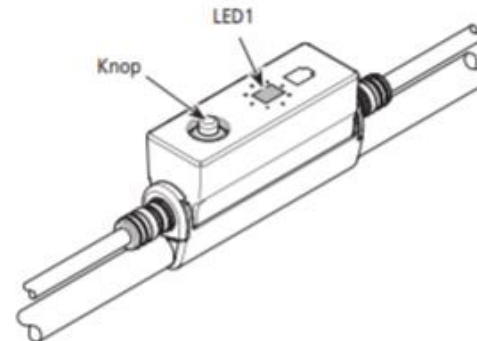
Wanneer de lamp wordt
uitgeschakeld



EW-EN100

U kunt het licht niet uitschakelen terwijl u aan het fietsen bent.

1. Druk (ongeveer 2 seconden) op de knop tot de lichten worden IN-/UITgeschakeld.
LED1 knippert groen.

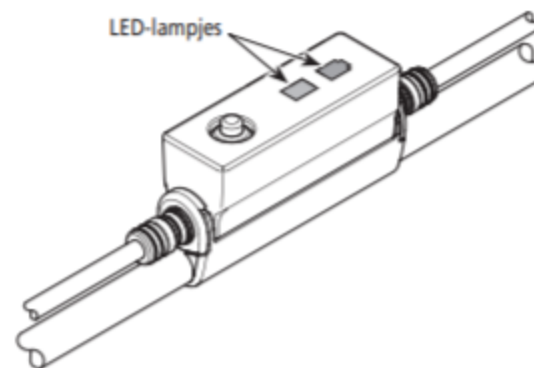


EW-EN100

LED-lampjes geven de volgende status aan.

- Huidige accucapaciteit
- Huidige bekrachtigingsmodus

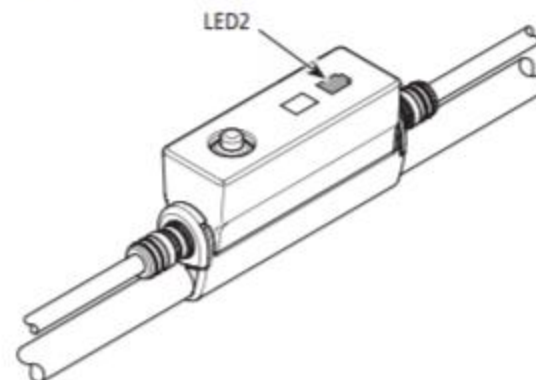
Zie voor meer informatie "Indicator accucapaciteit" en "De bekrachtigingsmodus wijzigen."



EW-EN100

Wanneer de voeding is ingeschakeld, geeft LED2 aan de buitenzijde het accuniveau aan.

LED2-indicatie	Accucapaciteit
■ (Brandt groen)	100 tot 21%
■ (Brandt rood)	20% of minder
⋯ (Knippert rood)	Bijna leeg

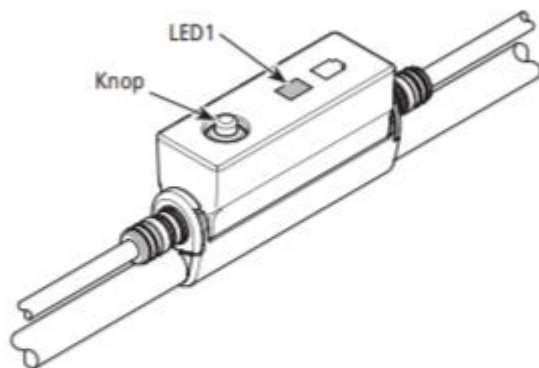
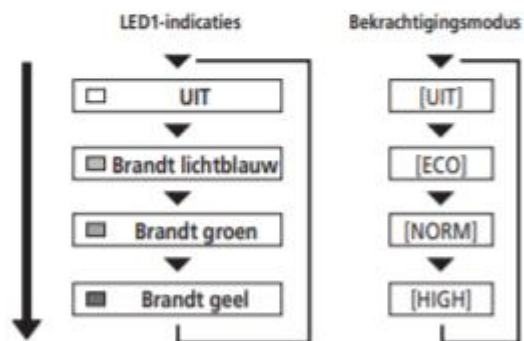


De bekrachtigingsmodus met EW-EN100 wijzigen

1. Druk op de knop.

Bekrachtigingsmodus wordt gewijzigd telkens u erop drukt.

De LED1 geeft de huidige bekrachtigingsmodus aan.



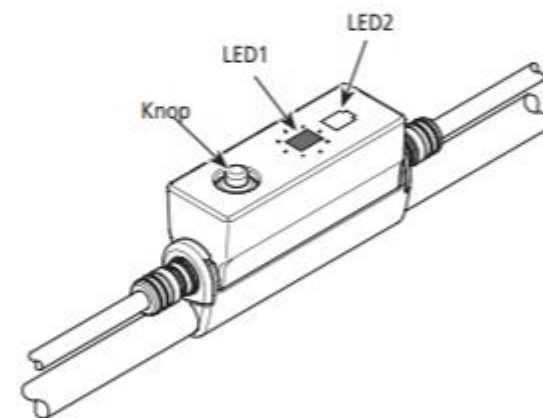
Instellingen (EW-EN100)

Het instelfunctie kan niet worden gebruikt tijdens het fietsen.

■ RD bescherming reset

Om het systeem te beschermen wanneer de fiets valt en een harde klap krijgt, zal de RD-beschermingsfunctie worden geactiveerd en zal de verbinding tussen de motor en het verbingsstuk tijdelijk worden verbroken, waardoor de juiste werking van de achterderailleur wordt gehinderd. Door het uitvoeren van RD-bescherming reset wordt de verbinding tussen de motor en het verbingsstuk en de werking van de achterderailleur hersteld.

1. Houd de knop ingedrukt (ongeveer acht seconden lang) tot LED1 rood knippert.
Laat de knop los zodra LED1 knippert. Wanneer alleen LED1 rood knippert, is het systeem in de modus RD bescherming reset.
2. Draai de crankarm.
Verbinding tussen motor en verbingsstuk is hersteld.



■ Stellen

U kunt het schakelen alleen afstellen bij gebruik van een elektronische schakeleenheid. Neem contact op met het verkooppunt als u de derailleur moet afstellen.

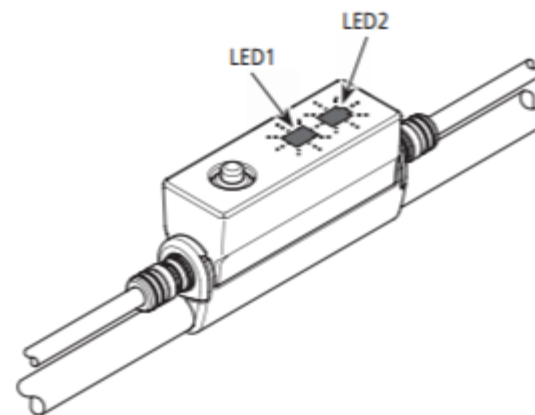
■ Foutindicaties (EW-EN100)

Wanneer er zich een fout voordoet, zullen de twee LED's op de EW-EN100 tegelijkertijd snel rood knipperen.

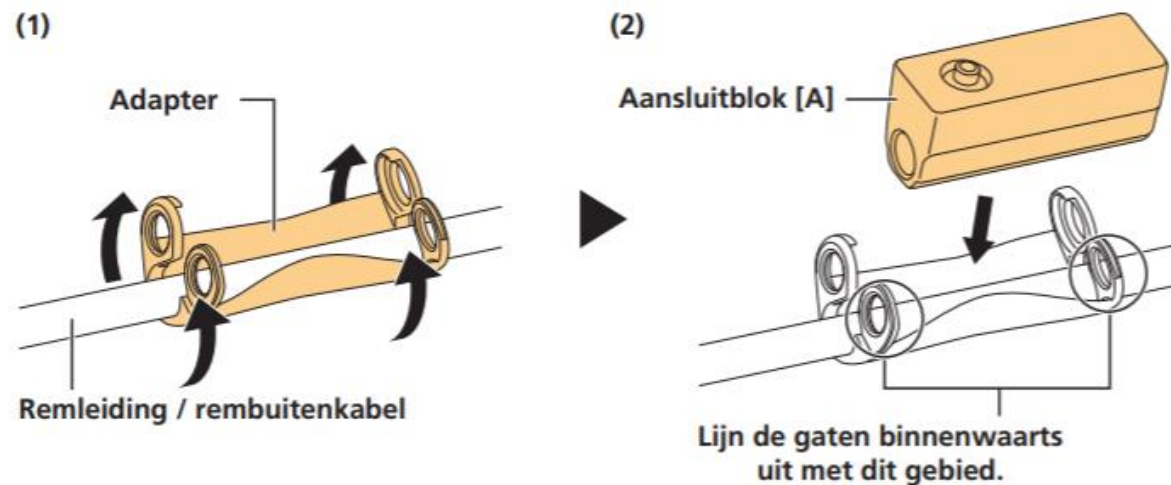
Volg als dit gebeurt een van de onderstaande procedures om de indicatie te resetten.

- Druk op de aan-uitschakelaar van de accu om de voeding UIT te schakelen.
- Verwijder de accu uit de accuhouder.

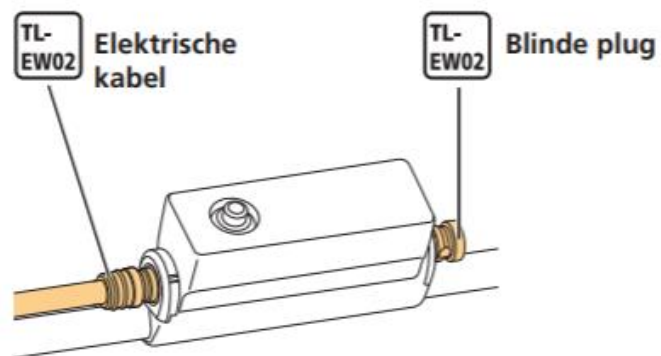
Als de situatie niet verbetert nadat de voeding terug werd ingeschakeld, raadpleegt u de plaats van aankoop of de verdeler.



(2) Buig de adapter langs de remleiding / rembuitenkabel.



2. Sluit de elektrische kabel of blinde plug aan.



NOTITIE

- Zorg ervoor dat u ofwel een elektrische kabel of een blinde plug aansluit op de E-TUBE-poorten. Dit bevestigt aansluitblok [A] op de remleiding / rembuitenkabel.